

令和4年度

田川広域水道企業団
水道用水供給事業

水質検査計画書

田川広域水道企業団

電話(代) (0947) 23-2147

目 次

1.	基本方針	1
2.	事業の概要	1
	(1) 供給状況（令和3年3月31日現在）	
	(2) 浄水施設の概要	
3.	水道原水の状況	2
	(1) 原水	
	(2) 原水汚染要因	
	(3) 水質管理上注目すべき項目	
4.	検査（採水）地点	2
	(1) 浄水の採水	
	(2) 原水の採水	
5.	水質検査項目と検査頻度	3
	水質基準が適用される受け渡し受水池及び浄水場出口における 水質検査項目と検査頻度及び企業団が独自に行う水質検査項目	
	(1) 浄水における水質検査項目と検査頻度	
	(2) 原水についての水質検査項目	
	(3) 水質管理設定項目等についての水質検査項目	
	(4) 毎日検査についての水質検査項目	
	(5) 企業団浄水場内の工程管理についての水質検査項目	
6.	臨時の水質検査及び水質異常時の対応について	6
7.	水質検査方法	6
8.	水質検査計画、検査結果の公表方法	7
9.	その他水質検査計画の実施に際し配慮すべき事項	7
	(1) 水質検査結果の評価に関する事項	
	(2) 水質検査計画の見直しに関する事項	
	(3) 関係者と連帯に関する事項	
10.	健康診断に関する事項	7
11.	法第20条第3項の規定により水質検査を委託する場合における 当該委託の内容	7
	(1) 委託の範囲	
	① 具体的な検査項目、頻度	

- ② 試料の採取及び運搬方法
- ③ 臨時検査の取扱い
- (2) 委託した検査の実施状況の確認方法

別添1 水質異常時の対応について 9

〔図-1〕 田川広域水道企業団 水道用水供給事業 管網図

〔図-2〕 浄水施設の概念図

〔図-3〕 浄水場及び受水地の位置図

表-1 令和4年度 水質検査予定表

表-2 ≪浄水≫ 水質基準項目 採水地点別 検査頻度表

表-3 ≪浄水≫ 水質管理目標設定項目 採水地点別 検査頻度表

表-4 ≪原水≫ 水質基準項目 採水地点別 検査頻度表

表-5 ≪原水≫ 水質管理目標設定項目 採水地点別 検査頻度表

表-6 浄水 水質基準項目 (51項目) 水質検査表

表-7 浄水 毎日検査 水質検査表

表-8 原水 全項目 (40項目) 水質検査表

表-9 水質管理目標設定項目 水質検査表

表-10 その他の項目 水質検査表

表-11 「クリプトスピリジウム等、大腸菌及び嫌気性芽胞菌」 検査結果集計表

表-12 平成30年度～令和2年度浄水及び原水 集計表

令和4年度 田川広域水道企業団 水道用水供給事業 水質検査計画

1. 基本方針

令和元年度（2019年）より田川広域水道企業団水道用水供給事業を中心に、田川市、川崎町、糸田町、福智町の1市3町が経営統合を開始し、令和5年度（2023年）より事業統合の運びとなりました。需要者の皆様には、従来と変わらず水質検査がどのように行われ水道水の安全性が確保されているかについて、毎事業年度開始前に水質検査計画書を作成、公表し、お客様のご指摘を考慮し信頼される水道水の提供に努めます。

水道事業者にとって、安全かつ清浄な水の供給を確保することは、最も基本的な義務であり、このため、「法第二十条一項の規定」及び「規則第十五条」に基づき水質検査計画を策定し、安全かつおいしい水の供給に努める必要があります。また、水質基準項目及び水質管理目標設定項目の検査は、国が定めた水道水の検査方法（「水質基準に関する省令の規定に基づき厚生労働大臣が定める方法」等）によって行います。なお、その他項目の検査は、上水試験方法（日本水道協会）等によって行います。

2. 事業の概要（図-1）

(1) 供給状況（令和3年3月31日現在）

・供給区域	田川市、川崎町、糸田町、福智町
・給水人口	91,275人
・計画1日最大給水量	25,700立方メートル
・現在1日最大給水量	25,633立方メートル
・現在1日平均給水量	23,467立方メートル

(2) 浄水施設の概要（図-2）

・浄水場名	田川広域水道企業団 大内田浄水場
・所在地	福岡県田川郡赤村大字内田3723番地
・敷地面積	40,426平方メートル
・原水の種類	伊良原ダム放流水
・浄水処理方法	急速ろ過方式 活性炭ろ過

- 傾斜板付き横流式沈澱池
- 自己洗浄型急速ろ過方式
- ・水質検査水の採水場所 原水着水井及び浄水池
- 構成団体の配水池

3. 水道原水の状況

現在水道水については、水質基準に適合し問題は発生しておりません。
浄水場では、原水汚染要因をふまえ適切な浄水処理を徹底し、検査結果では水質基準を十分満足しており安全で良質な水を供給しています。

原水の汚染要因及び水質管理上注目すべき項目を下記に示しています。

(1) 原水

- ・伊良原ダム放流水
(伊良原ダム放流水・耶馬溪ダム放流水・油木ダム放流水混合)

(2) 原水汚染要因

- ・降雨時等による濁水の発生
- ・降雨時等による pH 値の変動
- ・障害藻類プランクトンの発生
- ・油類等による突発汚染事故
- ・農薬散布

(3) 水質管理上注目すべき項目

- ・濁度・pH 値・色度・臭気物質・有機物質等
- ・クリプトスポリジウム等

(4) 水道原水に係るクリプトスポリジウム等による汚染のおそれの判断

- ・原水が表流水のためリスクレベルの判断は、レベル 4

4. 検査（採水）地点 (図-3)

(1) 浄水の採水

企業団各水道事務所への受け渡し受水池 10 地点及び浄水場出口 1 地点で採水地点を設

け、水道法に基づく毎日検査項目及び年間検査項目の定期水質検査を、水質検査計画に基づき実施します。

- ・ 企業団大内田浄水場 浄水池
- ・ 田川市水道事務所 黄金ヶ丘 受水池
- ・ 田川市水道事務所 松原 受水池
- ・ 川崎町水道事務所 島廻 受水池
- ・ 川崎町水道事務所 新真崎 受水池
- ・ 糸田町水道事務所 原 受水池
- ・ 糸田町水道事務所 金山 受水池
- ・ 福智町水道事務所 上金田 受水池
- ・ 福智町水道事務所 神崎高区 受水池
- ・ 福智町水道事務所 赤池高区 配水池
- ・ 福智町水道事務所 上野天郷 受水池

(2) 原水の採水

浄水場内の着水井において、水質検査計画に基づき検査します。

- ・ 企業団大内田浄水場 着水井

5. 水質検査項目と検査頻度

(1) 浄水における水質検査項目と検査頻度 表-6(1) 表-6(2)

企業団大内田浄水場浄水池において基準項目の全51項目〔No. 1～51〕については、水質が安定し良好であることを確認するために検査頻度を省略せず6月、9月の年2回検査を行い、かび臭物質2項目〔No. 42、43〕を除いた、基準項目の49項目については、12月、3月の年2回の検査を行います。

省略不可9項目〔No. 1、2、38、46～51〕については、企業団大内田浄水場浄水池及び受け渡し受水地点1市3町の10ヶ所において、毎月1回検査を行います。

塩素との接触時間が最も長く末端となる福智町水道事務所上野天郷受水池で、消毒副生成物12項目〔No. 10、21～31〕については、気温が上昇する時期の5月～9月とおおむね3カ月に1回の11月、2月の年7回検査を行い、川崎町水道事務所新真崎受水池では5月に、糸田町水道事務所金山受水池では11月に年1回検査を行います。

送水施設及び配水施設内で濃度が上昇しないと考えられる項目を除いた30項目〔No. 1、2、6、8、10、21～35、37、38、42、43、46～51〕を配水池系の末端で

ある、川崎町水道事務所新真崎受水池で5月に年1回行い、30項目より臭気物質2項目の〔No. 42、43〕を除いた28項目について、糸田町水道事務所金山受水池で11月に、福智町水道事務所上野天郷受水池で8月、2月に検査を行います。

福智町水道事務所上野天郷受水池で、総トリハロメタン類〔No. 23、25、27、29、30〕を、粒状活性炭の吸着能力における状況把握の目安として毎月検査を行い監視していきます。

かび臭物質2項目〔No. 42、43〕については、浄水池で4月～11月に年8回、川崎町水道事務所新真崎受水池で5月～10月に年6回、藻類が発生する時期に検査を行います。

アルミニウム及びその化合物〔No. 33〕について、糸田町水道事務所金山受水地点で過去に基準値の1/5を上回っていたため5月、8月、11月、2月の年4回検査を行い、水質管理目標設定項目での0.1mg/l以下の目標値にも照らし合わせて監視していきます。

東西の末端である、川崎町水道事務所新真崎受水池と福智町水道事務所上野天郷受水池で、色、濁り、異常な臭気、消毒の残留効果（残留塩素）については、1日1回検査を行います。（法令等に変更があったときは、最新の改定内容にて実施します。）

(2) 原水についての水質検査項目 表-8

企業団大内田浄水場の原水（着水井）における原水全項目（40項目）〔No. 1～20、32～51〕は浄水処理工程における適正な水質管理の面から6月、12月の年2回行います。

特に鉄及びその化合物、マンガン及びその化合物〔No. 34、37〕及び溶存マンガ、アンモニア性窒素（NH₄-N）、電気伝導度（EC）、紫外線吸光度（E260）、臭気強度（TON）、浮遊物質（SS）、生物試験の項目については、年12回検査を行い、省略不可9項目〔No. 1、2、38、46～51〕についても年12回検査を行います。

No. 48の味については、原水では、実施しておりません。

かび臭物質2項目〔No. 42、43〕並びにピコプランクトンについて、春から秋にかけての気温が高い時期の5月から11月に年7回実施します。

ダイオキシン類について、6月に年1回検査を実施します。（法令等に変更があったときは、最新の改定内容にて実施します。）

(3) 水質管理目標設定項目等についての水質検査項目 表-9 表-10

企業団大内田浄水場の原水（着水井）で、水質管理目標設定項目9項目〔No. 目

1～目 3、目 7～目 9、目 20、目 21、目 29) について、6 月、1 月の年 2 回検査を実施します。

浄水で、最も末端となる福智町水道事務所上野天郷受水池において、水質管理目標設定項目の消毒副生成物 3 項目〔No. 目 10、目 13、目 14〕を気温が上昇する 6 月、8 月に年 2 回実施します。

企業団大内田浄水場の浄水池で、おいしい水等の 10 項目〔No. 目 16～目 19、目 22～目 27〕を 6 月、9 月、12 月、3 月に年 4 回実施します。

従属栄養細菌〔No. 目 28〕が異常な増加を生じないかを、企業団大内田浄水場の浄水池で 6 月、9 月、12 月、3 月の年 4 回と福智町水道事務所上野天郷受水池、糸田町水道事務所金山受水池、川崎町水道事務所新真崎受水池、田川市水道事務所松原受水池の各受水池で 8 月に年 1 回検査を行い、消毒過程での細菌の挙動の評価、配水系における塩素の消失や水の滞留の状況の評価に活用しています。

アルミニウム及びその化合物〔No. 目 30〕については、浄水池において、基準項目内で検査を行っているため水質管理目標設定項目での 0.1mg/l 以下の目標値に照らし合わせて監視していきます。

農薬類〔No. 目 15〕については、水源周縁及び上流域において水稲作物等で農薬が広域に使用されているため、農協発行の防除暦と農薬販売実績を調査し、多く使用される農薬を選定します。企業団大内田浄水場の原水（着水井）で 6 月、8 月の年 2 回検査を行い監視していきます。目標値を超えて検出された場合は、浄水で直ちに確認の追加検査を行います。

二酸化塩素〔No. 目 12〕は、浄水処理過程で使用していないため検査は、実施していません。

企業団大内田浄水場の浄水池で、水道水中の放射性物質のモニタリングでセシウム 134、セシウム 137、ヨウ素 131 を 6 月に年 1 回行います。

企業団大内田浄水場の浄水池で、PFOS 及び PFOA について、4 月に年 1 回検査を行い、水質の監視及び水質動向を把握します。

企業団大内田浄水場の原水（着水井）で、クリプトスポリジウム等によるおそれの程度を把握するため、クリプトスポリジウム、ジアルジア検査を 6 月、9 月、12 月、3 月に年 4 回行い、指標菌である大腸菌〔定性〕・嫌気性芽胞菌〔定量〕について、5 月と 11 月の年 2 回検査を行い汚染リスクに関するデータの集積に努めます。（法令等に変更があったときは、最新の改定内容にて実施します。）

(4) 毎日検査についての水質検査項目 表-7

東西の末端である、川崎町水道事務所新真崎受水池と福智町水道事務所上野天郷受水池で、色度、濁度、味、臭気、及び残留塩素について、1日1回検査を行います。

(5) 企業団大内田浄水場内の工程管理についての水質検査項目

・工業計器による常時監視内容

原水・・・・・・・・・・・・・・ pH、濁度、アルカリ度、水温

沈殿処理水・・・・・・・・・・・・ pH、濁度

ろ過水・・・・・・・・・・・・・・ 残留塩素、水温

浄水池入口・・・・・・・・・・・・ 濁度、残留塩素

浄水池出口・・・・・・・・・・・・ 濁度、残留塩素

・手分析による監視内容

原水・・・・・・・・・・・・・・ pH、濁度

沈殿処理水・・・・・・・・・・・・ pH、濁度、残留塩素

ろ過水・・・・・・・・・・・・・・ pH、濁度、残留塩素、味、臭気

浄水池入口・・・・・・・・・・・・ pH、濁度、残留塩素

浄水池出口・・・・・・・・・・・・ 濁度、残留塩素

調整池出口・・・・・・・・・・・・ pH、濁度、残留塩素

6. 臨時の水質検査及び水質異常時の対応について

臨時の水質検査は通知（健水発第 010001 号）に準じて下記の場合に対応します。

- ① 水源の水質が著しく悪化したとき
- ② 水源に異常があったとき
- ③ 水源付近、給水区域及びその周辺等において消化器系感染症が流行しているとき
- ④ 浄水過程に異常があったとき
- ⑤ 送水管の大規模な工事その他水道施設が著しく汚染された恐れがあるとき
- ⑥ その他特に必要と認められるとき

※ 水質異常時の対応については、別紙「別添 1」に基づいて行います。

7. 水質検査方法

水質検査を委託する、水道法第 20 条第 3 項の規定による検査機関については、水質検査に係る技術水準の把握及び向上を目的として厚生労働省で実施している、水道水質検査の精

度管理に関する調査結果の提出を求め、良好であると認められる 20 条の登録検査機関に委託します。

企業団大内田浄水場内の工程検査と川崎町水道事務所新真崎受水池、福智町水道事務所上野天郷受水池の毎日検査項（色度、濁度、味、臭気、及び残留塩素）の検査を企業団で行います。

8. 水質検査計画、検査結果の公表方法

水質検査計画、検査結果とも企業団本部窓口、企業団ホームページに掲示します。併せて企業団の水道事務所（田川市水道事務所、川崎町水道事務所、糸田町水道事務所、福智町水道事務所）の窓口に掲示します。

9. その他水質検査計画の実施に際し配慮すべき事項

（1）水質検査結果の評価に関する事項

毎事業年度水質検査計画を作成する際に、前年度の水質検査結果一覧表を作成し水質基準と照らし合わせ評価を行い、水質検査計画に反映します。

（2）水質検査計画の見直しに関する事項 表-12

今回の水質検査計画の作成に当たっては、水質状況を考慮し計画を作成しました。

（3）関係者との関係に関する事項

水道水源汚染の監視のため、「田川地区水道事業者連絡協議会」「山国川水系水道事業者連絡会」等関係機関および厚生労働大臣登録検査機関と常に関係を図り、汚染の早期発見に努めるとともに、事故が発生したときは直ちに適切な対策を講じます。

10. 健康診断に関する事項

浄水場で勤務する職員は、水道法施行規則第 16 条に基づきおおむね 6 ヶ月ごとに 1 回検便検査を行います。また、浄水場内の施設（沈澱池、ろ過池等）の改良及び補修工事を長期に渡って行う場合は、その従事者に対して臨時的に検便検査を行います。

1 1. 法第 20 条第 3 項の規定により水質検査を委託する場合における当該委託の内容

(1) 委託の範囲

① 具体的な検査項目、頻度

令和 4 年度 水質検査予定表

表-1

令和 4 年度 水質検査頻度表

表-2

 ~

表-5

② 試料の採取及び運搬方法

検査予定表に従い、検査機関が採水を行います。

特に一般細菌・大腸菌・pH 値・味・臭気・色度及び濁度の項目については、試料を採水後、検査機関による試験開始までの時間は、告示法（厚生労働省告示第 261 号）に従い 12 時間以内で実施されるようにしています。

採取及び運搬方法の詳細については、「定期（臨時）水質検査業務取扱要領」に必要な事項を定めています。

③ 臨時検査の取扱い

水質異常時の対応〔別添 1〕に従い、臨時及び緊急の水質検査依頼があった場合、その都度検査機関と協議の上検査項目等を確認し、速やかな対応に努めています。尚、詳細については、「定期（臨時）水質検査業務取扱要領」に必要な事項を定めています。

(2) 委託した検査の実施状況の確認方法

水質検査機関には、検査結果の根拠となる資料（分析チャート等）をいつでも閲覧できる状況にし、分析が的確に実施されているか否かを確認するために「日常業務確認調査」の立ち入りを求めることが出来るようにしています。

また、水質検査の信頼確保のため水質検査機関には、外部及び内部精度管理の実施を義務付けています。

水質異常時の対応について

水質異常時の対応については、以下によるものとします。

- 1 基準省令の 1. 一般細菌 2. 大腸菌 3. カドミウム及びその化合物 4. 水銀及びその化合物 5. セレン及びその化合物 6. 鉛及びその化合物 7. ヒ素及びその化合物 8. 六価クロム化合物 9. 亜硝酸態窒素 10. シアン化合物イオン及び塩化シアン 11. 硝酸態窒素及び亜硝酸態窒素 12. フッ素及びその化合物 13. ホウ素及びその化合物 14. 四塩化炭素 15. 1,4-ジオキサン 16. シス-1,2-ジクロロエチレン及びトランス-1,2-ジクロロエチレン 17. ジクロロメタン 18. テトラクロロエチレン 19. トリクロロエチレン 20. ベンゼン 21. 塩素酸 22. クロロ酢酸 23. クロロホルム 24. ジクロロ酢酸 25. ジブromokロロメタン 26. 臭素酸 27. 総トリハロメタン 28. トリクロロ酢酸 29. ブロモジクロロメタン 30. ブロモホルム 31. ホルムアルデヒドの 31 項目の事項について

(1) 基準値超過が継続することが見込まれる場合の措置

基準値超過が継続することが見込まれ、人の健康を害する恐れがある場合には、取水及び給水の緊急停止措置を講じ、かつ、その旨を関係者に周知させる措置を講じます。具体的には次のような場合が考えられます。

- イ. 水源又は取水若しくは導水の過程にある水が、浄水操作等により除去を期待するのが困難な病原生物若しくは人の健康に影響を及ぼすおそれのある物質により汚染されているか、又はその疑いがあるとき
- ロ. 浄水場以降の過程にある水が、病原生物若しくは人の健康に影響を及ぼすおそれのある物質により汚染されているか、又はその疑いがあるとき
- ハ. 塩素注入機の故障又は薬剤の欠如のため消毒が不可能となったとき
- ニ. 工業用水道の水道管等に誤接合されていることが判明したとき

また、水源又は取水若しくは導水の過程にある水に次のような変化があり、給水栓水が水質基準を超えるおそれがある場合には、直ちに取水を停止して水質検査を行うとともに、必

要に応じて給水を停止します。

- イ. 不明の原因によって色及び濁りに著しい変化が生じた場合
- ロ. 臭気及び味に著しい変化が生じた場合
- ハ. 魚が死んで多数浮上した場合

(2) 関係者への周知

水質に異常が発生したこと又はおそれが生じたことを、その水が供給される者又は使用する可能性のある者に周知するときは、テレビ、ラジオ、広報車を用いることなどにより緊急事態にふさわしい方法で対応します。

(3) 水源の監視

原水における水質異常を早期に把握するため、水源の監視を強化するとともに、水道原水による魚類の飼育をし、水源の水質異常に直ちに適切な対策を講じられるよう、関係者との連絡体制を図ります。

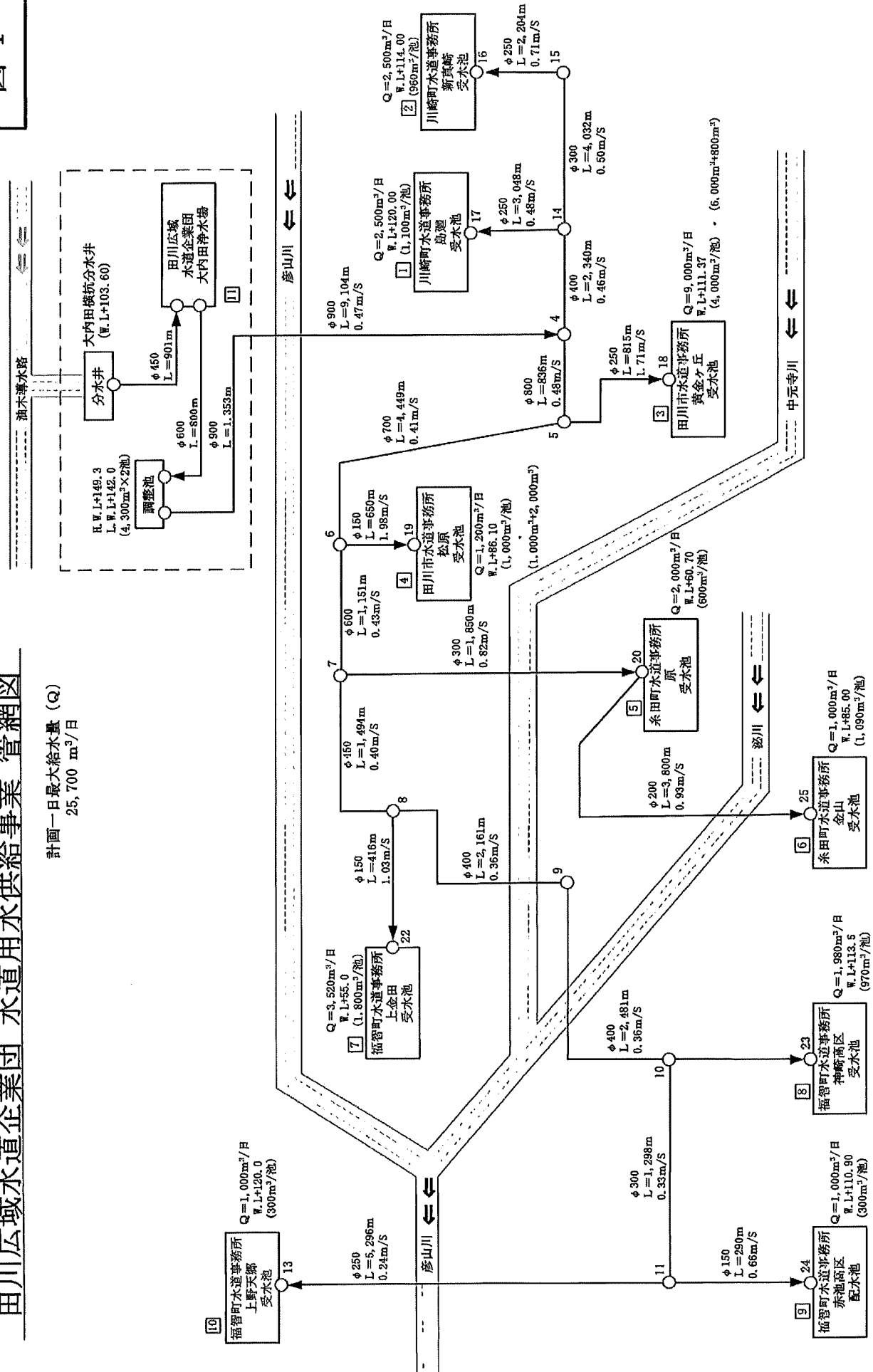
2. 基準省令の 32. 亜鉛及びその化合物 33. アルミニウム及びその化合物 34. 鉄及びその化合物 35. 銅及びその化合物 36. ナトリウム及びその化合物 37. マンガン及びその化合物 38. 塩化物イオン 39. カルシウム、マグネシウム等(硬度) 40. 蒸発残留物 41. 陰イオン界面活性剤 42. ジェオスミン 43. 2-メチルイソボルネオール 44. 非イオン界面活性剤 45. フェノール類 46. 有機物(全有機炭素(TOC)量) 47. pH値 48. 味 49. 臭気 50. 色度 51. 濁度 の20項目について

基準値を超過し、生活利用上又は施設管理上障害の生じるおそれのある場合は、直ちに原因究明を行い、必要に応じて当該項目に低減化対策を実施することにより、基準を満たす水質を確保するよう対応します。

田川広域水道企業団 水道用水供給事業 管網図

図-1

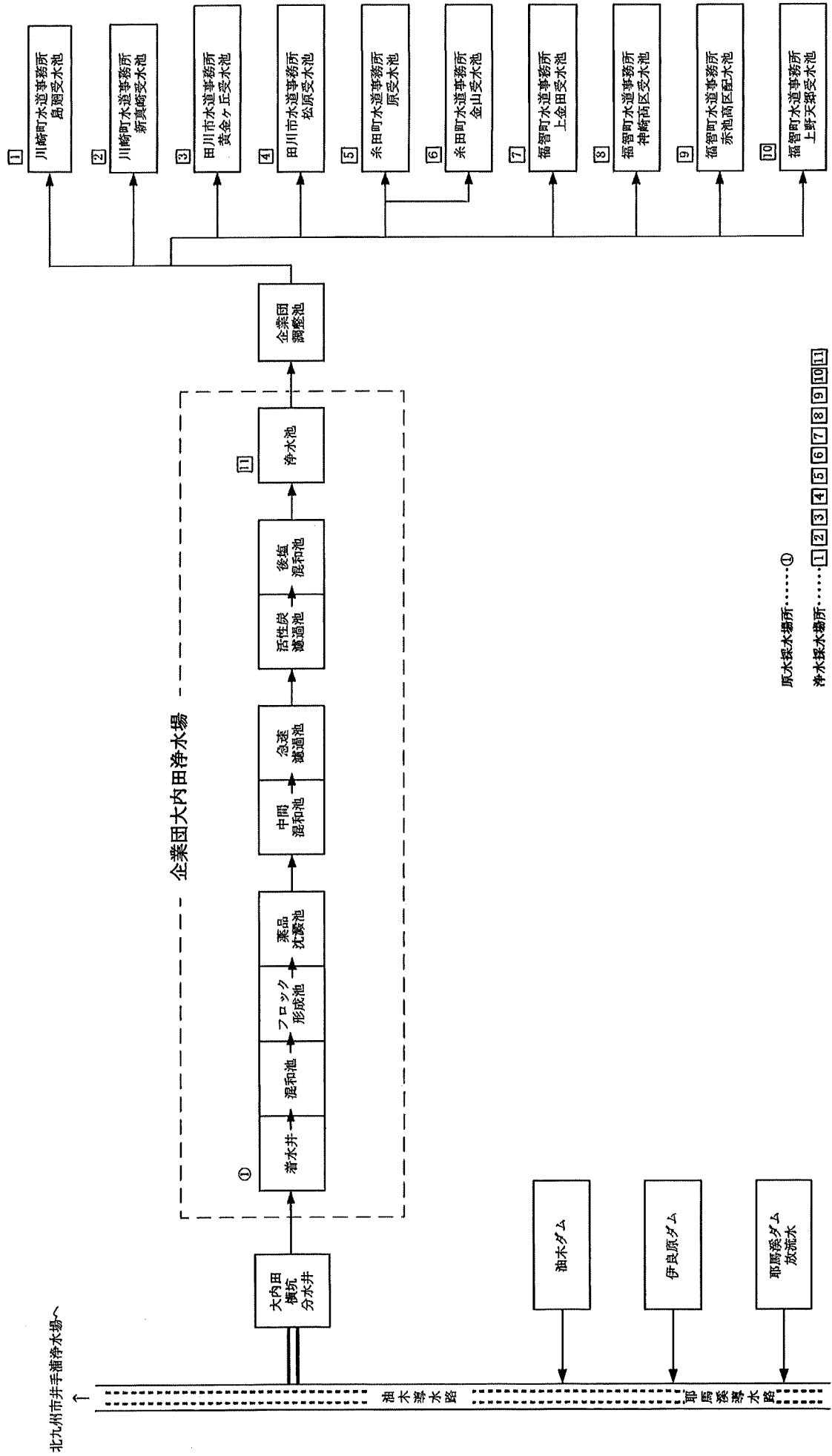
計画一日最大給水量 (Q)
25,700 m³/日



田川広域水道企業団 概念図

施設名

図-2



浄水場及び受水池の位置図

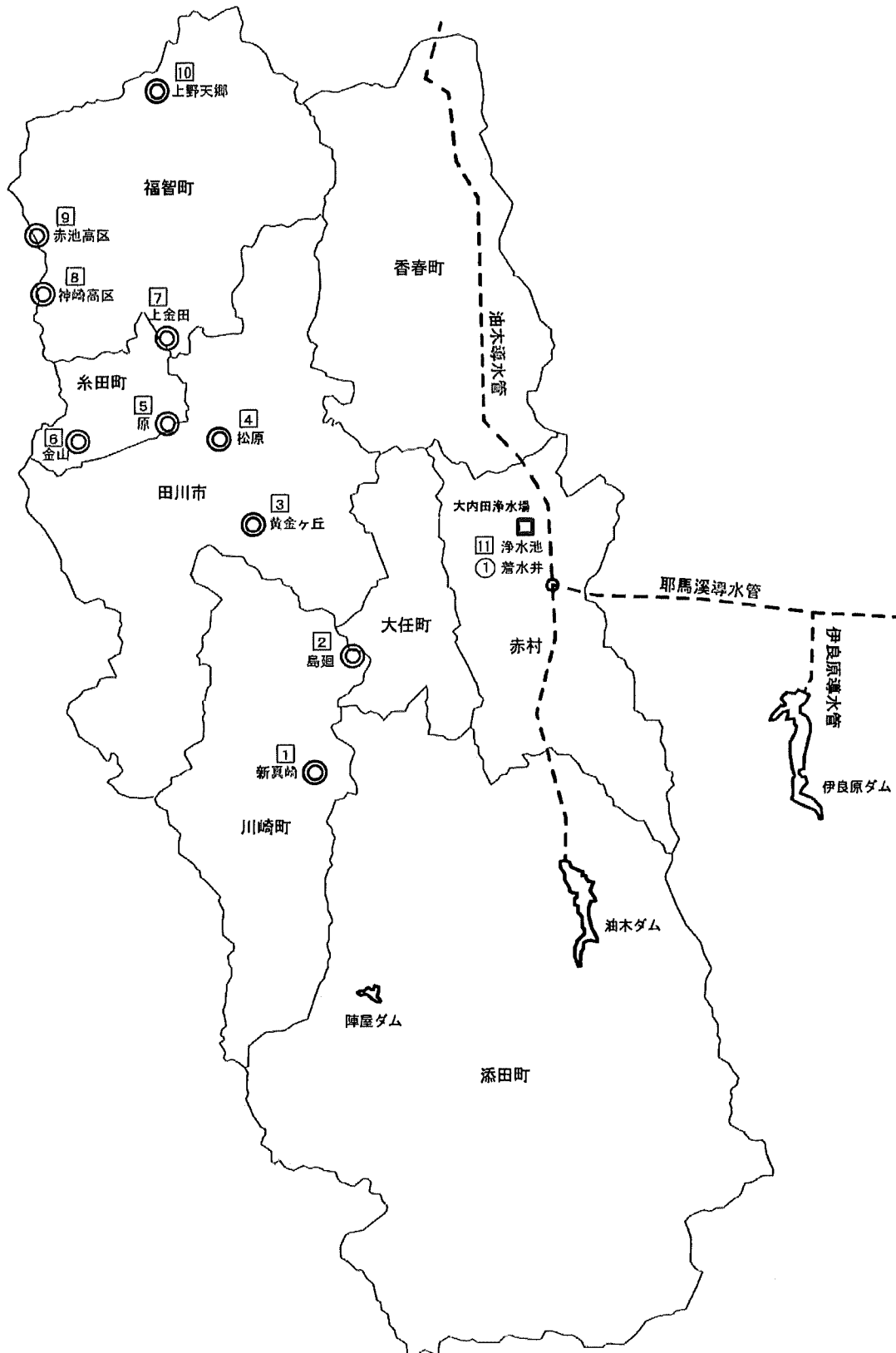


表-1 (1)

令和4年度 水質検査予定表

検査箇所名		検査月				
		4月	5月	6月	7月	
原水	企業団 大内田浄水場	着水井	省略9項目 (大 MPN) マンガン・溶存マンガン・鉄 NH ₄ -N・EC・臭気強度 紫外線吸光度 (E260)・浮遊物質 生物試験	省略9項目 (大 MPN) マンガン・溶存マンガン・鉄 NH ₄ -N・EC・臭気強度 紫外線吸光度 (E260)・浮遊物質 生物試験 ピコプランクトン 2-MIB・ジェオスミン 大腸菌 (E110)・嫌気性芽胞菌	原水全40項目 (大 MPN) NH ₄ -N・溶存マンガン・EC 臭気強度・紫外線吸光度 (E260) 浮遊物質 生物試験 ピコプランクトン クリプトスポリジウム等 水質管理目標設定9項目 農薬類 (E101E103)・ダイオキシン類	省略9項目 (大 MPN) マンガン・溶存マンガン・鉄 NH ₄ -N・EC・臭気強度 紫外線吸光度 (E260)・浮遊物質 生物試験 ピコプランクトン 2-MIB・ジェオスミン
		浄水池	省略不可9項目 2-MIB・ジェオスミン PFOS及びPFOA	省略不可9項目 2-MIB・ジェオスミン	浄水全51項目 従属栄養細菌・アルミニウム おいしい水等の目標10項目 放射性物質 (131Cs・137Cs・134I)	省略不可9項目 2-MIB・ジェオスミン
浄水	田川市 水道事務所	黄金ヶ丘 受水池	省略不可9項目	省略不可9項目	省略不可9項目	省略不可9項目
		松原 受水池	省略不可9項目	省略不可9項目	省略不可9項目	省略不可9項目
	川崎町 水道事務所	島畑 受水池	省略不可9項目	省略不可9項目	省略不可9項目	省略不可9項目
		新真崎 受水池	省略不可9項目	浄水受全30項目	省略不可9項目 2-MIB・ジェオスミン	省略不可9項目 2-MIB・ジェオスミン
	糸田町 水道事務所	原 受水池	省略不可9項目	省略不可9項目	省略不可9項目	省略不可9項目
		金山 受水池	省略不可9項目	省略不可9項目 アルミニウム・アルミニウム	省略不可9項目	省略不可9項目
	福智町 水道事務所	上金田 受水池	省略不可9項目	省略不可9項目	省略不可9項目	省略不可9項目
		神崎高区 受水池	省略不可9項目	省略不可9項目	省略不可9項目	省略不可9項目
		赤池高区 配水池	省略不可9項目	省略不可9項目	省略不可9項目	省略不可9項目
		上野天塚 受水池	省略不可9項目 総トリハロメタン	省略不可9項目 消毒副生成物12項目	省略不可9項目 消毒副生成物12項目 管理目標設定消毒副生成物3項目	省略不可9項目 消毒副生成物12項目

表-1 (2)

検査箇所名		検査月		8月	9月	10月	11月
		検査月	検査月	8月	9月	10月	11月
原水	企業団 大内田浄水場	着水井		省略9項目 (大 MPN) マンガン・溶存マンガン・鉄 NH ₄ -N・EC・臭気強度 紫外線吸光度 (E260)・浮遊物質 生物試験 ピコプランクトン 2-MIB・ジェオスミン 農薬類 (使用農薬)	省略9項目 (大 MPN) マンガン・溶存マンガン・鉄 NH ₄ -N・EC・臭気強度 紫外線吸光度 (E260)・浮遊物質 生物試験 ピコプランクトン 2-MIB・ジェオスミン クリプトスポリジウム等	省略9項目 (大 MPN) マンガン・溶存マンガン・鉄 NH ₄ -N・EC・臭気強度 紫外線吸光度 (E260)・浮遊物質 生物試験 ピコプランクトン 2-MIB・ジェオスミン	省略9項目 (大 MPN) マンガン・溶存マンガン・鉄 NH ₄ -N・EC・臭気強度 紫外線吸光度 (E260)・浮遊物質 生物試験 ピコプランクトン 2-MIB・ジェオスミン 大腸菌 (E113)・嫌気性芽胞菌
		浄水池		省略不可9項目 2-MIB・ジェオスミン	浄水全51項目 従属栄養細菌・ ^{上野天郷浄水場} アルミニウム おいしい水等の目標10項目	省略不可9項目 2-MIB・ジェオスミン	省略不可9項目 2-MIB・ジェオスミン
浄水	田川市 水道事務所	黄金ヶ丘 受水池		省略不可9項目	省略不可9項目	省略不可9項目	省略不可9項目
		松原 受水池		省略不可9項目 従属栄養細菌	省略不可9項目	省略不可9項目	省略不可9項目
	川崎町 水道事務所	鳥廻 受水池		省略不可9項目	省略不可9項目	省略不可9項目	省略不可9項目
		新真崎 受水池		省略不可9項目 2-MIB・ジェオスミン 従属栄養細菌	省略不可9項目 2-MIB・ジェオスミン	省略不可9項目 2-MIB・ジェオスミン	省略不可9項目
	糸田町 水道事務所	原 受水池		省略不可9項目	省略不可9項目	省略不可9項目	省略不可9項目
		金山 受水池		省略不可9項目 アルミニウム・ ^{上野天郷浄水場} アルミニウム 従属栄養細菌	省略不可9項目	省略不可9項目	浄水受水28項目 アルミニウム
	福智町 水道事務所	上金田 受水池		省略不可9項目	省略不可9項目	省略不可9項目	省略不可9項目
		神崎高区 受水池		省略不可9項目	省略不可9項目	省略不可9項目	省略不可9項目
		赤池高区 配水池		省略不可9項目	省略不可9項目	省略不可9項目	省略不可9項目
		上野天郷 受水池		浄水受水28項目 管理目標決定消毒副生成物3項目 従属栄養細菌	省略不可9項目 消毒副生成物12項目	省略不可9項目 総トリハロメタン	省略不可9項目 消毒副生成物12項目

表-1 (3)

検査箇所名		検査月				
		12月	1月	2月	3月	
原水	企業団 大内田浄水場	着水井	原水全40項目 (大 MPN) NH ₄ -N・溶存マンガン・EC 臭気強度・紫外線吸光度 (E260) 浮遊物質・生物試験 クリプトスポリジウム等	省略9項目 (大 MPN) マンガン・溶存マンガン・鉄 NH ₄ -N・EC・臭気強度 紫外線吸光度 (E260)・浮遊物質 生物試験 水質管理目標設定9項目	省略9項目 (大 MPN) マンガン・溶存マンガン・鉄 NH ₄ -N・EC・臭気強度 紫外線吸光度 (E260)・浮遊物質 生物試験	省略9項目 (大 MPN) マンガン・溶存マンガン・鉄 NH ₄ -N・EC・臭気強度 紫外線吸光度 (E260)・浮遊物質 生物試験 クリプトスポリジウム等
		浄水池	浄水49項目 従属栄養細菌・アルミニウム おいしい水等の目標10項目	省略不可9項目	省略不可9項目	浄水49項目 従属栄養細菌・アルミニウム おいしい水等の目標10項目
浄水	田川市 水道事務所	黄金ヶ丘 受水池	省略不可9項目	省略不可9項目	省略不可9項目	省略不可9項目
		松原 受水池	省略不可9項目	省略不可9項目	省略不可9項目	省略不可9項目
	川崎町 水道事務所	島廻 受水池	省略不可9項目	省略不可9項目	省略不可9項目	省略不可9項目
		新真崎 受水池	省略不可9項目	省略不可9項目	省略不可9項目	省略不可9項目
	糸田町 水道事務所	原 受水池	省略不可9項目	省略不可9項目	省略不可9項目	省略不可9項目
		金山 受水池	省略不可9項目	省略不可9項目	省略不可9項目 アルミニウム・アルミニウム	省略不可9項目
	福智町 水道事務所	上金田 受水池	省略不可9項目	省略不可9項目	省略不可9項目	省略不可9項目
		神崎高区 受水池	省略不可9項目	省略不可9項目	省略不可9項目	省略不可9項目
		赤池高区 配水池	省略不可9項目	省略不可9項目	省略不可9項目	省略不可9項目
		上野天瀬 受水池	省略不可9項目 総トリハロメタン	省略不可9項目 総トリハロメタン	浄水受水28項目	省略不可9項目 総トリハロメタン

表-3

田川広域水道企業団

《 浄水 》

水質管理目標設定項目	目標値 (mg/L)	消毒副生成物3項目	おいしい水等目標10項目	年間検査回数				
				企業団大内田浄水場 浄水池	田川市水道事務所 松原受水池	川崎町水道事務所 新真崎受水池	糸田町水道事務所 金山受水池	稲野町水道事務所 上野大郷受水池
アンチモン及びその化合物	0.02							
ウラン及びその化合物	0.002							
ニッケル及びその化合物	0.02							
1,2-ジクロロエタン	0.004							
1,1-ジクロロエチレン	0.1							
トルエン	0.4							
1,1,1-トリクロロエタン	0.3							
メチル-ヒープチルエーテル	0.02							
フタル酸ジ (2-エチルヘキシル)	0.08							
亜塩素酸	0.6	○						2
二酸化塩素	0.6			未使用のため検査対象外				
ジクロロアセトニトリル	0.01	○						2
抱水クロラール	0.02	○						2
農薬類								
アルミニウム及びその化合物	0.1			4*			4*	
残留塩素	1		○	4				
カルシウム、マグネシウム等 (硬度)	10以上100以下		○	4*				
マンガン及びその化合物	0.01		○	4*				
遊離炭酸	20		○	4				
有機物等 (過マンガン酸カリウム消費量)	3		○	4				
臭気強度 (TON)	3		○	4				
蒸発残留物	30以上200以下		○	4*				
濁度	1度		○	4*				
pH値	7.5程度		○	4*				
腐食性 (ランゲリア指数)	-1程度以上とし、 極力0に近づける		○	4				
従属栄養細菌	2000cfu/ml			4	1	1	1	1
ペルフルオロオクタンスルホン酸 (PFOS) 及びペルフルオロオクタン酸 (PFOA)	0.00005			1				

* 水質基準項目にて検査実施

その他項目

放射性物質 (セシウム134・137・ヨウ素131)				1				
----------------------------	--	--	--	---	--	--	--	--

表-4

水質基準項目	原水全 40 項目	省略不可 9項目	地下水を水源とする場合の 考慮すべき7項目	年間検査回数	
				企業団大内田浄水場	着水井
一般細菌	○	○			12
大腸菌	○	○			12
塩化物イオン	○	○			12
有機物等（全有機炭素(TOC)の量）	○	○			12
pH値	○	○			12
臭気	○	○			12
色度	○	○			12
濁度	○	○			12
シアン化物イオン及び塩化シアン	○				2
1,4-ジオキサン	○		○		2
四塩化炭素	○		○		2
1,2-ジクロロエチレン及びトランス-1,2-ジクロロエチレン	○		○		2
ジクロロメタン	○		○		2
テトラクロロエチレン	○		○		2
トリクロロエチレン	○		○		2
ベンゼン	○		○		2
亜硝酸態窒素	○				2
硝酸態窒素及び亜硝酸態窒素	○				2
カドミウム及びその化合物	○				2
水銀及びその化合物	○				2
セレン及びその化合物	○				2
ヒ素及びその化合物	○				2
フッ素及びその化合物	○				2
ホウ素及びその化合物	○				2
ナトリウム及びその化合物	○				2
カルシウム、マグネシウム等（硬度）	○				2
蒸発残留物	○				2
陰イオン界面活性剤	○				2
非イオン界面活性剤	○				2
フェノール類	○				2
マンガン及びその化合物	○				12
鉛及びその化合物	○				2
六価クロム化合物	○				2
亜鉛及びその化合物	○				2
アルミニウム及びその化合物	○				2
鉄及びその化合物	○				12
銅及びその化合物	○				2
ジェオスミン	○				8
2-メチルイソボルネオール	○				8

田川広域水道企業団

《 原水 》

表-5

田川広域水道企業団 《 原水 》 水質管理目標設定項目	水質管理目標9項目	年間検査回数
		企業団大内田浄水場 着水井
アンチモン及びその化合物	○	2
ウラン及びその化合物	○	2
ニッケル及びその化合物	○	2
1,2-ジクロロエタン	○	2
1,1-ジクロロエチレン	○	2
トルエン	○	2
1,1,1-トリクロロエタン	○	2
メチル-tert-ブチルエーテル	○	2
フタル酸ジ(2-エチルヘキシル)	○	2
亜塩素酸		
二酸化塩素		未使用のため検査対象外
ジクロロアセトニトリル		
抱水クロラール		
農薬類		2
アルミニウム及びその化合物		
残留塩素		
カルシウム、マグネシウム等(硬度)		
マンガン及びその化合物		
遊離炭酸		
有機物等(過マンガン酸カリウム消費量)		
臭気強度(TON)		12
蒸発残留物		
濁度		
pH値		
腐食性(ランゲリア指数)		
ペルフルオロオクタンスルホン酸(PFOS) 及びペルフルオロオクタタン酸(PFOA)		

《その他項目》

浮遊物質(SS)		12
電気伝導率(EC)		12
紫外線吸光度		12
溶存マンガン		12
アンモニア性窒素(NH ₄ -N)		12
生物試験		12
ピコプランクトン		7
クリプトスポリジウム等(ジアリジアを含む)		4
ダイオキシン類		1
大腸菌(クリプトスポリジウム等 指標菌)		2
嫌気性非胞菌(クリプトスポリジウム等 指標菌)		2

表-6 (1)

番号	水質基準項目	基準値	検査計画頻度(回/年)					
			企業団大内田 浄水場浄水池	田川市水道事務所		川崎町水道事務所		
				黄金ヶ丘 受水池	松原 受水池	島廻 受水池	新真崎 受水池	
1	一般細菌	※	100個/㎖	12	12	12	12	12
2	大腸菌	※	不検出	12	12	12	12	12
3	カドミウム及びその化合物	*	0.003	4	—	—	—	—
4	水銀及びその化合物	*	0.0005	4	—	—	—	—
5	セレン及びその化合物	*	0.01	4	—	—	—	—
6	鉛及びその化合物		0.01	4	—	—	—	1
7	ヒ素及びその化合物	*	0.01	4	—	—	—	—
8	六価クロム化合物		0.05	4	—	—	—	1
9	亜硝酸態窒素	*	0.04	4	—	—	—	—
10	シアン化物イオン及び塩化シアン	◇	0.01	4	—	—	—	1
11	硝酸態窒素及び亜硝酸態窒素	*	10	4	—	—	—	—
12	フッ素及びその化合物	*	0.8	4	—	—	—	—
13	ホウ素及びその化合物	*	1	4	—	—	—	—
14	四塩化炭素	*	0.002	4	—	—	—	—
15	1,4-ジオキサン	*	0.05	4	—	—	—	—
16	γ-1,2-ジクロロエチレン及びトランス-1,2-ジクロロエチレン	*	0.04	4	—	—	—	—
17	ジクロロメタン	*	0.02	4	—	—	—	—
18	テトラクロロエチレン	*	0.01	4	—	—	—	—
19	トリクロロエチレン	*	0.01	4	—	—	—	—
20	ベンゼン	*	0.01	4	—	—	—	—
21	塩素酸	◇	0.6	4	—	—	—	1
22	クロロ酢酸	◇	0.02	4	—	—	—	1
23	クロロホルム	◇	0.06	4	—	—	—	1
24	ジクロロ酢酸	◇	0.03	4	—	—	—	1
25	ジブロモクロロメタン	◇	0.1	4	—	—	—	1
26	臭素酸	◇	0.01	4	—	—	—	1
27	総トリハロメタン	◇	0.1	4	—	—	—	1
28	トリクロロ酢酸	◇	0.03	4	—	—	—	1
29	ブロモジクロロメタン	◇	0.03	4	—	—	—	1
30	ブロモホルム	◇	0.09	4	—	—	—	1
31	ホルムアルデヒド	◇	0.08	4	—	—	—	1
32	亜鉛及びその化合物		1	4	—	—	—	1
33	アルミニウム及びその化合物		0.2	4	—	—	—	1
34	鉄及びその化合物		0.3	4	—	—	—	1
35	銅及びその化合物		1	4	—	—	—	1
36	ナトリウム及びその化合物	*	200	4	—	—	—	—
37	マンガン及びその化合物		0.05	4	—	—	—	1
38	塩化物イオン	※	200	12	12	12	12	12
39	カルシウム、マグネシウム等(硬度)	*	300	4	—	—	—	—
40	蒸発残留物	*	500	4	—	—	—	—
41	陰イオン界面活性剤	*	0.2	4	—	—	—	—
42	ジオオキシベンゼン	+	0.00001	8	—	—	—	6
43	2-メチルイソボルネオール	+	0.00001	8	—	—	—	6
44	非イオン界面活性剤	*	0.02	4	—	—	—	—
45	フェノール類	*	0.005	4	—	—	—	—
46	有機物(全有機炭素(TOC)の量)	※	3	12	12	12	12	12
47	pH値	※	5.8~8.6	12	12	12	12	12
48	味	※	異常でない	12	12	12	12	12
49	臭気	※	異常でない	12	12	12	12	12
50	色度	※	5度	12	12	12	12	12
51	濁度	※	2度	12	12	12	12	12

* 印は送・配水施設内で濃度が上昇しないことが明らかである場合、浄水施設の出口、配水施設等の場所を採取の場所として選定できる21項目
 ※ 印は、水道法に基づき、省略できない9項目
 ◇ 印は、消毒剤・消毒副生成物で、おおむね3ヶ月に1回以上の検査が必要な12項目
 + 印は、かび臭物質2項目

表-6 (2)

番号	水質基準項目	基準値	検査計画頻度(回/年)						
			糸田町水道事務所		福智町水道事務所				
			原受水池	金山受水池	上金田受水池	神崎高区受水池	赤池高区配水池	上野天郷受水池	
1	一般細菌	※	100 個/m ^l	12	12	12	12	12	12
2	大腸菌	※	不検出	12	12	12	12	12	12
3	カドミウム及びその化合物	*	0.003	-	-	-	-	-	-
4	水銀及びその化合物	*	0.0005	-	-	-	-	-	-
5	セレン及びその化合物	*	0.01	-	-	-	-	-	-
6	鉛及びその化合物		0.01	-	1	-	-	-	2
7	ヒ素及びその化合物	*	0.01	-	-	-	-	-	-
8	六価クロム化合物		0.05	-	1	-	-	-	2
9	亜硝酸態窒素		0.04	-	-	-	-	-	-
10	シアン化物イオン及び塩化シアン	◇	0.01	-	1	-	-	-	7
11	硝酸態窒素及び亜硝酸態窒素	*	10	-	-	-	-	-	-
12	フッ素及びその化合物	*	0.8	-	-	-	-	-	-
13	ホウ素及びその化合物	*	1	-	-	-	-	-	-
14	四塩化炭素	*	0.002	-	-	-	-	-	-
15	1,4-ジオキサン	*	0.05	-	-	-	-	-	-
16	1,2-ジクロロエチレン及びトランス-1,2-ジクロロエチレン	*	0.04	-	-	-	-	-	-
17	ジクロロメタン	*	0.02	-	-	-	-	-	-
18	テトラクロロエチレン	*	0.01	-	-	-	-	-	-
19	トリクロロエチレン	*	0.01	-	-	-	-	-	-
20	ベンゼン	*	0.01	-	-	-	-	-	-
21	塩素酸	◇	0.6	-	1	-	-	-	7
22	クロロ酢酸	◇	0.02	-	1	-	-	-	7
23	クロロホルム	◇	0.06	-	1	-	-	-	12
24	ジクロロ酢酸	◇	0.03	-	1	-	-	-	7
25	ジブロモクロロメタン	◇	0.1	-	1	-	-	-	12
26	臭素酸	◇	0.01	-	1	-	-	-	7
27	総トリハロメタン	◇	0.1	-	1	-	-	-	12
28	トリクロロ酢酸	◇	0.03	-	1	-	-	-	7
29	ブロモジクロロメタン	◇	0.03	-	1	-	-	-	12
30	ブロモホルム	◇	0.09	-	1	-	-	-	12
31	ホルムアルデヒド	◇	0.08	-	1	-	-	-	7
32	亜鉛及びその化合物		1	-	1	-	-	-	2
33	アルミニウム及びその化合物		0.2	-	4	-	-	-	2
34	鉄及びその化合物		0.3	-	1	-	-	-	2
35	銅及びその化合物		1	-	1	-	-	-	2
36	ナトリウム及びその化合物	*	200	-	-	-	-	-	-
37	マンガン及びその化合物		0.05	-	1	-	-	-	2
38	塩化物イオン	※	200	12	12	12	12	12	12
39	カルシウム、マグネシウム等(硬度)	*	300	-	-	-	-	-	-
40	蒸発残留物	*	500	-	-	-	-	-	-
41	陰イオン界面活性剤	*	0.2	-	-	-	-	-	-
42	ジェオスミン	+	0.00001	-	-	-	-	-	-
43	2-メチルイソボルネオール	+	0.00001	-	-	-	-	-	-
44	非イオン界面活性剤	*	0.02	-	-	-	-	-	-
45	フェノール類	*	0.005	-	-	-	-	-	-
46	有機物(全有機炭素(TOC)の量)	※	3	12	12	12	12	12	12
47	pH値	※	5.8~8.6	12	12	12	12	12	12
48	味	※	異常でない	12	12	12	12	12	12
49	臭気	※	異常でない	12	12	12	12	12	12
50	色度	※	5 度	12	12	12	12	12	12
51	濁度	※	2 度	12	12	12	12	12	12

* 印は送・配水施設内で濃度が上昇しないことが明らかである場合、浄水施設の出口、配水施設等の場所を採取の場所として選定できる 21 項目
 ※ 印は、水道法に基づき、省略できない 9 項目
 ◇ 印は、消毒剤・消毒副生成物で、おおむね 3 ヶ月に 1 回以上の検査が必要な 12 項目
 + 印は、かび臭物質 2 項目

表-7

1日1回行う水質検査

番号	1日1回行う検査項目	評価	検査計画頻度(回/年)	
			受水地点 *	浄水場出口
1	色度	異常なし	365	365
2	濁度	異常なし	365	365
3	味・臭気	異常なし	365	365
4	残留塩素	0.1 mg/L以上	365	365

* 東西の末端である、川崎町水道事務所新真崎受水池と福智町水道事務所上野天郷受水池で毎日検査実施。

表-8

原水水質検査

番号	水質基準項目	企業団大内田浄水場 原水 着水井	設定理由等
		検査計画頻度(回/年)	
1	一般細菌	12	法令に基づく水質検査と同じ頻度で検査を行います。
2	大腸菌 (MPN)	12	
3	カドミウム及びその化合物	2	
4	水銀及びその化合物	2	
5	セレン及びその化合物	2	
6	鉛及びその化合物	2	
7	ヒ素及びその化合物	2	
8	六価クロム化合物	2	
9	亜硝酸態窒素	2	
10	シアン化物イオン及びその化合物	2	
11	硝酸態窒素及び亜硝酸態窒素	2	
12	フッ素及びその化合物	2	
13	ホウ素及びその化合物	2	
14	四塩化炭素	2	
15	1,4-ジオキサン	2	
16	トランス-1,2-ジクロロエチレン及びトランス-1,2-ジクロロエチレン	2	
17	ジクロロメタン	2	
18	テトラクロロエチレン	2	
19	トリクロロエチレン	2	
20	ベンゼン	2	
21	塩素酸	—	消毒剤・消毒副生成物のため原水での検査は、省略しています。
22	クロロ酢酸	—	
23	クロロホルム	—	
24	ジクロロ酢酸	—	
25	ジブロモクロロメタン	—	
26	臭素酸	—	
27	総トリハロメタン	—	
28	トリクロロ酢酸	—	
29	ブロモジクロロメタン	—	
30	ブromoホルム	—	
31	ホルムアルデヒド	—	
32	亜鉛及びその化合物	2	法令に基づく水質検査と同じ頻度で検査を行います。
33	アルミニウム及びその化合物	2	
34	鉄及びその化合物	12	
35	銅及びその化合物	2	
36	ナトリウム及びその化合物	2	
37	マンガン及びその化合物	12	
38	塩化物イオン	12	
39	カルシウム、マグネシウム等 (硬度)	2	
40	蒸発残留物	2	
41	陰イオン界面活性剤	2	
42	ジェオスミン	7	
43	2-メチルイソボルネオール	7	
44	非イオン界面活性剤	2	
45	フェノール類	2	
46	有機物(全有機炭素(TOC)の量)	12	
47	pH値	365	浄水場では適正な処理を行うため、1日1回検査を行います。
48	味 *	—	
49	臭気	365	
50	色度	365	
51	濁度	365	

* 原水検査時は、味の検査は、実施していません。

水質管理目標設定項目

番号	水質管理目標設定項目	目標値	企業団 大内田浄水場 着水井	企業団 大内田浄水場 浄水池	福智町 水道事務所 上野天郷 受水池	糸田町 水道事務所 金山 受水池	川崎町 水道事務所 新渡崎 受水池	田川町 水道事務所 松原 受水池
			原水で 実施する 項目 (回/年) 目標設定 9項目	浄水で 実施する 項目 (回/年) おいしい水 10項目 従属栄養細菌 A0	浄水で 実施する 項目 (回/年) 従属栄養細菌 消毒副生成物 3項目	浄水で 実施する 項目 (回/年) 従属栄養細菌 A0	浄水で 実施する 項目 (回/年) 従属栄養細菌	浄水で 実施する 項目 (回/年) 従属栄養細菌
目1	アンチモン及びその化合物	0.02mg/L以下	2					
目2	ウラン及びその化合物	0.002mg/L以下(暫定)	2					
目3	ニッケル及びその化合物	0.02mg/L以下	2					
目4	削除 ※2	削除						
目5	1,2-ジクロロエタン	0.004mg/L以下	2					
目6	削除 ※2	削除						
目7	削除 ※2	削除						
目8	トルエン	0.4mg/L以下	2					
目9	フタル酸ジ(2-エチルヘキシル)	0.08mg/L以下	2					
目10	亜塩素酸	0.6mg/L以下			2			
目11	削除 ※2	削除						
目12	二酸化塩素 ※1	0.6mg/L以下						
目13	ジクロロアセトニトリル	0.01mg/L以下(暫定)			2			
目14	抱水クロラール	0.02mg/L以下(暫定)			2			
目15	農薬類	検出値と目標値の比の 和として、1以下						
目16	残留塩素	1mg/L以下		4				
目17	カルシウム、マグネシウム等(硬度)	10mg/L以上100mg/L以下		4				
目18	マンガン及びその化合物	0.01mg/L以下		4				
目19	遊離炭酸	20mg/L以下		4				
目20	1,1,1-トリクロロエタン	0.3mg/L以下	2					
目21	メチル-tert-ブチルエーテル	0.02mg/L以下	2					
目22	有機物等(過マンガン酸カリウム消費量)	3mg/L以下		4				
目23	臭気強度(TON)	3以下		4				
目24	蒸発残留物	30mg/L以上200mg/L以下		4				
目25	濁度	1度以下		4				
目26	pH値	7.5程度		4				
目27	腐食性(ランゲリア指数)	-1程度以上とし 極力0に近づける		4				
目28	従属栄養細菌	1mlの検水で形成される 集落数が2,000以下(暫定)		4	1	1	1	1
目29	1,1-ジクロロエチレン	0.1mg/L以下	2					
目30	アルミニウム及びその化合物	0.1mg/L以下		4		4		
目31	ペルフルオロオクタンスルホン酸(PFOS) 及びペルフルオロオクタノ酸(PFOA)	0.00005 mg/L以下(暫定)						

※1 浄水処理過程で二酸化塩素を使用していないため検査は、省略

※2 目4. 亜硝酸塩素 目6. トランス-1,2-ジクロロエチレン 目7. 1,1,2-トリクロロエタン 目11. 塩素酸 については、水質管理目標設定項目より削除

その他の項目 (浄水)

検査項目	企業団大内田 浄水場 浄水池	設定理由等
	検査計画頻度 (回/年)	
セシウム 134	1	水道水中の放射性物質のモニタリング
セシウム 137	1	
ヨウ素 131	1	

その他の項目 (原水)

検査項目	企業団大内田 浄水場 着水井	設定理由等
	検査計画頻度 (回/年)	
クリプトスポリジウム	4	クリプトスポリジウム等の汚染の有無を確認するため
ジアルジア	4	
大腸菌 (E.coli)	2	糞便による汚染の指標菌で、汚染の有無を確認するため
嫌気性芽胞菌	2	
使用農薬	2	近隣で散布されている農薬の影響の有無の確認のため
ダイオキシン類	1	要検討項目、汚染の有無を確認するため
溶存マンガ	1 2	浄水処理の参考とするため (原水全項目の検査実施月を含み 12 回/年)
アンモニア性窒素 (NH ₄ -N)	1 2	
電気伝導度 (EC)	1 2	
臭気強度 (TON)	1 2	
紫外線吸光度 (E260)	1 2	
浮遊物質 (SS)	1 2	
ピコプランクトン	7	
生物試験	1 2	かび臭物質の監視及び浄水処理の参考とするため

田川広域水道企業団

表-11

「クリプトスポリジウム等、大腸菌及び嫌気性芽胞菌」検査 結果集計表

企業団大内田浄水場 着水井

平成30年度	4月	5月	6月	7月	8月	9月	10月	11月	12月	1月	2月	3月
嫌気性芽胞菌		7						0				
大腸菌		検出						検出				
クリプトスポリジウム			0			0			0			0
ジアルジア			0			0			0			0

令和元年度	4月	5月	6月	7月	8月	9月	10月	11月	12月	1月	2月	3月
嫌気性芽胞菌		4						4				
大腸菌		不検出						検出				
クリプトスポリジウム			0			0			0			0
ジアルジア			0			0			0			0

令和2年度	4月	5月	6月	7月	8月	9月	10月	11月	12月	1月	2月	3月
嫌気性芽胞菌		1						1				
大腸菌		検出						不検出				
クリプトスポリジウム			0			0			0			0
ジアルジア			0			0			0			0

表 - 1 2

平成 30～令和 2 年度浄水及び原水 集計表

令和 4 年度水質検査計画の策定は、令和元年度から令和 3 年度の過去 3 年間の水質検査結果等を考慮し作成しています。

令和 3 年度の集計については、当企業団にお問い合わせください。

浄水全項目 実績表

田川広域水道企業団 企業団浄水場 浄水池

項目	基準値 (mg/L)	H30					R01					R02					1/2	1/5	1/10	最大値	備考
		6.8	9.14	12.14	3.8	0	6.1	9.13	12.13	3.1	0	6.12	9.11	12.11	3.12						
一般細菌	100 CFU/mL以下	0	0	0	0	0	0	0	0	0	0	0	0	0	0			0	省略不可		
大腸菌	検出されないこと	検出しない	検出しない	検出しない	検出しない	検出しない	検出しない	検出しない	検出しない	検出しない	検出しない	検出しない	検出しない	検出しない				省略不可			
カドミウム及びその化合物	0.003 以下	ND	ND	ND	ND	ND	ND	ND	ND	ND	ND	ND	ND	ND							
水銀及びその化合物	0.0005 以下	ND	ND	ND	ND	ND	ND	ND	ND	ND	ND	ND	ND	ND							
セレン及びその化合物	0.01 以下	ND	ND	ND	ND	ND	ND	ND	ND	ND	ND	ND	ND	ND							
鉛及びその化合物	0.01 以下	ND	ND	ND	ND	ND	ND	ND	ND	ND	ND	ND	ND	ND							
ヒ素及びその化合物	0.02 以下	ND	ND	ND	ND	ND	ND	ND	ND	ND	ND	ND	ND	ND							
六価クロム化合物	0.04 以下	ND	ND	ND	ND	ND	ND	ND	ND	ND	ND	ND	ND	ND							
亜硝酸態窒素	0.01 以下	ND	ND	ND	ND	ND	ND	ND	ND	ND	ND	ND	ND	ND					省略不可		
シアノ化物イオン及び塩化シアン	10 以下	0.5	0.5	0.4	0.6	0.4	0.6	0.4	0.4	0.3	0.5	0.2	0.4	0.4			0.6				
硝酸態窒素及び亜硝酸態窒素	0.8 以下	ND	ND	ND	ND	ND	ND	ND	ND	ND	ND	ND	ND	ND							
フッ素及びその化合物	1 以下	ND	ND	ND	ND	ND	ND	ND	ND	ND	ND	ND	ND	ND							
四塩化炭素	0.002 以下	ND	ND	ND	ND	ND	ND	ND	ND	ND	ND	ND	ND	ND							
1,4-ジオキサン	0.05 以下	ND	ND	ND	ND	ND	ND	ND	ND	ND	ND	ND	ND	ND							
1,2-ジクロロエチレン及び1,1,2-ジクロロエチレン	0.04 以下	ND	ND	ND	ND	ND	ND	ND	ND	ND	ND	ND	ND	ND							
ジクロロメタン	0.02 以下	ND	ND	ND	ND	ND	ND	ND	ND	ND	ND	ND	ND	ND							
トリクロロエチレン	0.01 以下	ND	ND	ND	ND	ND	ND	ND	ND	ND	ND	ND	ND	ND							
トリクロロエチレン	0.01 以下	ND	ND	ND	ND	ND	ND	ND	ND	ND	ND	ND	ND	ND							
ベンゼン	0.6 以下	ND	0.09	ND	ND	ND	0.12	ND	ND	0.08	0.12	ND	ND	ND			0.12		省略不可		
塩素酸	0.02 以下	ND	ND	ND	ND	ND	ND	ND	ND	ND	ND	ND	ND	ND					省略不可		
クロロ酢酸	0.06 以下	0.012	0.010	0.012	0.009	0.015	0.014	0.009	0.007	0.014	0.012	0.009	0.007	0.007			0.015		省略不可		
ジクロロ酢酸	0.03 以下	0.007	0.007	0.006	0.005	0.005	0.005	0.005	0.005	0.005	0.005	0.005	0.005	0.005			0.007		省略不可		
ジブロモクロロメタン	0.1 以下	ND	ND	ND	ND	ND	ND	ND	ND	ND	ND	ND	ND	ND			0.001		省略不可		
臭素酸	0.01 以下	ND	ND	ND	ND	ND	ND	ND	ND	ND	ND	ND	ND	ND					省略不可		
総トリハロメタン	0.1 以下	0.015	0.013	0.015	0.02	0.017	0.018	0.012	0.01	0.02	0.017	0.012	0.010	0.010			0.02		省略不可		
トリクロロ酢酸	0.03 以下	0.005	0.004	0.005	0.004	0.002	0.004	0.003	0.003	0.002	0.004	0.003	0.003	0.003			0.005		省略不可		
ブロモジクロロメタン	0.03 以下	0.003	0.003	0.003	0.003	0.002	0.004	0.003	0.003	0.002	0.005	0.004	0.003	0.003			0.005		省略不可		
ブロモホルム	0.09 以下	ND	ND	ND	ND	ND	ND	ND	ND	ND	ND	ND	ND	ND					省略不可		
ホルムアルデヒド	0.08 以下	ND	ND	ND	ND	ND	ND	ND	ND	ND	ND	ND	ND	ND					省略不可		
亜鉛及びその化合物	1 以下	ND	ND	ND	ND	ND	ND	ND	ND	ND	ND	ND	ND	ND					省略不可		
アルミニウム及びその化合物	0.2 以下	0.02	ND	0.02	0.01	0.06	0.01	0.02	0.02	0.02	0.04	0.02	0.03	0.02			0.06		省略不可		
鉄及びその化合物	0.3 以下	ND	ND	ND	ND	ND	ND	ND	ND	ND	ND	ND	ND	ND					省略不可		
銅及びその化合物	1 以下	ND	ND	ND	ND	ND	ND	ND	ND	ND	ND	ND	ND	ND					省略不可		
ナトリウム及びその化合物	200 以下	6	5.3	6	6	7	6	7	6	7	6	7	6	6			7		省略不可		
マンガン及びその化合物	0.05 以下	ND	ND	ND	ND	ND	ND	ND	ND	ND	ND	ND	ND	ND					省略不可		
塩化物イオン	200 以下	8.5	7.7	7.9	9.9	9.7	8.6	8.4	7.7	8.6	6.9	8.2	8.5	8.5			9.9		省略不可		
カルシウム、マグネシウム等(硬度)	300 以下	28	27	31	45	35	29	32	32	45	25	36	30	30			45		省略不可		
蒸発残留物	500 以下	91	61	69	78	70	71	68	74	73	83	74	76	76			91		省略不可		
陰イオン界面活性剤	0.2 以下	ND	ND	ND	ND	ND	ND	ND	ND	ND	ND	ND	ND	ND					省略不可		
ジェオスミン	0.00001 以下	0.000002	0.000002			ND	ND			ND	ND	ND	ND	ND			0.000002		省略不可		
2-メチルシロリンボルネオール	0.00001 以下	ND	ND	ND	ND	ND	ND	ND	ND	ND	ND	ND	ND	ND			0.000001		省略不可		
非イオン界面活性剤	0.02 以下	ND	ND	ND	ND	ND	ND	ND	ND	ND	ND	ND	ND	ND					省略不可		
フェノール類	0.005 以下	ND	ND	ND	ND	ND	ND	ND	ND	ND	ND	ND	ND	ND					省略不可		
有機物[全有機炭素(TOC)の量]	3 以下	0.7	0.7	0.7	0.7	0.8	0.5	0.6	0.6	0.9	0.7	0.6	0.6	0.6			0.9		省略不可		
pH値	5.8-8.6	7.3	7	7.4	7	7.3	7.0	7.3	7.4	7.3	7.1	7.3	7.2	7.2			7.22		平均値 省略不可		
臭気	異常でない	異常なし	異常なし	異常なし	異常なし	異常なし	異常なし	異常なし	異常なし	異常なし	異常なし	異常なし	異常なし	異常なし					省略不可		
味	異常でない	異常なし	異常なし	異常なし	異常なし	異常なし	異常なし	異常なし	異常なし	異常なし	異常なし	異常なし	異常なし	異常なし					省略不可		
色度	5 度以下	ND	ND	ND	ND	ND	ND	ND	ND	ND	ND	ND	ND	ND					省略不可		
濁度	2 度以下	ND	ND	ND	ND	ND	ND	ND	ND	ND	ND	ND	ND	ND					省略不可		

ND ... 検出限界値未満

原水全項目 実績表

田川広域水道企業団 企業団浄水場 着水井

項目	浄水での基準値 (mg/L)	H30		R01		R02		最大値
		6.8	12.14	6.14	12.13	6.12	12.11	
一般細菌	100個/mL以下	270	220	780	130	250	140	780
大腸菌(MPN)	検出されないこと	4.5	23	1.8未満	2	1.8未満	1.8未満	23
カトリウム及びその化合物	0.003以下	N.D	N.D	N.D	N.D	N.D	N.D	N.D
水銀及びその化合物	0.0005以下	N.D	N.D	N.D	N.D	N.D	N.D	N.D
セレン及びその化合物	0.01以下	N.D	N.D	N.D	N.D	N.D	N.D	N.D
鉛及びその化合物	0.01以下	N.D	N.D	N.D	N.D	N.D	N.D	N.D
ヒ素及びその化合物	0.01以下	N.D	N.D	N.D	N.D	N.D	N.D	N.D
六価クロム化合物	0.02以下	N.D	N.D	N.D	N.D	N.D	N.D	N.D
亜硝酸態窒素	0.04以下	N.D	N.D	N.D	0.006	0.006	N.D	0.006
シアニ化物イオン及び塩化シアン	0.01以下	N.D	N.D	N.D	N.D	N.D	N.D	N.D
硝酸態窒素及び亜硝酸態窒素	10以下	0.5	0.4	0.2	0.4	0.3	0.2	0.5
フッ素及びその化合物	0.8以下	N.D	N.D	N.D	N.D	N.D	N.D	N.D
ホウ素及びその化合物	1.0以下	N.D	N.D	N.D	N.D	N.D	N.D	N.D
四塩化炭素	0.002以下	N.D	N.D	N.D	N.D	N.D	N.D	N.D
1,4-ジオキサン	0.05以下	N.D	N.D	N.D	N.D	N.D	N.D	N.D
シス-1,2-ジクロロエチレン及びトランス-1,2-ジクロロエチレン	0.04以下	N.D	N.D	N.D	N.D	N.D	N.D	N.D
ジクロロメタン	0.02以下	N.D	N.D	N.D	N.D	N.D	N.D	N.D
テトラクロロエチレン	0.01以下	N.D	N.D	N.D	N.D	N.D	N.D	N.D
トリクロロエチレン	0.01以下	N.D	N.D	N.D	N.D	N.D	N.D	N.D
ベンゼン	0.01以下	N.D	N.D	N.D	N.D	N.D	N.D	N.D
亜鉛及びその化合物	1.0以下	N.D	N.D	N.D	N.D	N.D	N.D	N.D
アルミニウム及びその化合物	0.2以下	0.06	0.11	0.13	0.09	0.05	0.03	0.13
鉄及びその化合物	0.3以下	0.08	0.18	0.1	0.16	0.08	0.06	0.18
銅及びその化合物	1.0以下	N.D	N.D	N.D	N.D	N.D	N.D	N.D
ナトリウム及びその化合物	200以下	5.0	5.0	6.0	5.0	6.0	6.0	6
マンガン及びその化合物	0.05以下	0.034	0.058	0.042	0.077	0.032	0.017	0.077
塩化物イオン	200以下	4.4	4.0	4.8	4.2	4.3	4.1	4.8
カルシウム、マグネシウム等(硬度)	300以下	32	31	34	32	33	35	35
蒸発残留物	500以下	79	71	72	74	72	80	80
陰イオン界面活性剤	0.2以下	N.D	N.D	N.D	N.D	N.D	N.D	N.D
ジェオスミン	0.00001以下	N.D	0.000002	0.000006	0.000002	N.D	0.000001	0.000006
2-メチルインボルネオール	0.00001以下	N.D	N.D	0.000002	N.D	0.000002	N.D	0.000002
非イオン界面活性剤	0.02以下	N.D	N.D	N.D	N.D	N.D	N.D	N.D
フェノール類	0.005以下	N.D	N.D	N.D	N.D	N.D	N.D	N.D
有機物[全有機炭素(TOC)の量]	3以下	1.3	1.2	1.8	1.2	1.5	1.1	1.8
pH値	5.8-8.6	7.4	7.5	7.6	7.5	7.6	7.5	7.52
味	異常でない	—	—	—	—	—	—	—
臭気	異常でない	臭気	臭気	臭気	臭気	臭気	臭気	臭気
色度	5度以下	6	7	9	7	5	4	9
濁度	2度以下	2.2	3.5	4.6	3.1	2.1	1.8	4.6

ND ... 検出限界値未満

* pHに関しては平均値

浄水水質検査 実績表

田川広域水道企業団

田川市 黄金ヶ丘受水池

項目	基準値 (mg/L)	H3O 最高値	R01 最高値	R02 最高値	過去3年間 最高値	検査頻度
一般細菌	100個/mL以下	0	0	0	0	毎月1回
大腸菌	検出されないこと	不検出	不検出	不検出		毎月1回
カドミウム及びその化合物	0.003以下					
水銀及びその化合物	0.0005以下					
セレン及びその化合物	0.01以下					
鉛及びその化合物	0.01以下					
ヒ素及びその化合物	0.01以下					
六価クロム化合物	0.05以下					
亜硝酸態窒素	0.04以下					
シアン化物イオン及び塩化シアン	0.01以下					
硝酸態窒素及び亜硝酸態窒素	10以下					
フッ素及びその化合物	0.8以下					
ホウ素及びその化合物	1.0以下					
四塩化炭素	0.002以下					
1,4-ジオキサン	0.05以下					
シス1,2ジクロロエチレン及びトランス1,2ジクロロエチレン	0.04以下					
ジクロロメタン	0.02以下					
テトラクロロエチレン	0.01以下					
トリクロロエチレン	0.01以下					
ベンゼン	0.01以下					
塩素酸	0.6以下					
クロロ酢酸	0.02以下					
クロロホルム	0.06以下					
ジクロロ酢酸	0.04以下					
ジブromokロロメタン	0.1以下					
臭素酸	0.01以下					
総トリハロメタン	0.1以下					
トリクロロ酢酸	0.2以下					
ブromokロロメタン	0.03以下					
ブromokロロホルム	0.09以下					
ホルムアルデヒド	0.08以下					
亜鉛及びその化合物	1.0以下					
アルミニウム及びその化合物	0.2以下					
鉄及びその化合物	0.3以下					
銅及びその化合物	1.0以下					
ナトリウム及びその化合物	200以下					
マンガン及びその化合物	0.05以下					
塩化物イオン	200以下	9.4	13.1	9.0	13.1	毎月1回
カルシウム、マグネシウム等(硬度)	300以下					
蒸発残留物	500以下					
陰イオン界面活性剤	0.2以下					
ジオスミン	0.00001以下					
2-メチルイソボルネオール	0.00001以下					
非イオン界面活性剤	0.02以下					
フェノール類	0.005以下					
有機物[全有機炭素(TOC)の量]	3以下	0.9	0.8	0.8	0.9	毎月1回
pH値	5.8-8.6	7.4	7.3	7.3	7.33	毎月1回
味	異常でない	異常なし	異常なし	異常なし		毎月1回
臭気	異常でない	異常なし	異常なし	異常なし		毎月1回
色度	5度以下	N.D	N.D	N.D		毎月1回
濁度	2度以下	N.D	N.D	N.D		毎月1回

N.D…検出限界値以下

* pHについては平均値

浄水水質検査 実績表

田川広域水道企業団

田川市 松原受水池

項目	基準値 (mg/L)	H3O 最高値	RO1 最高値	RO2 最高値	過去3年間 最高値	検査頻度
一般細菌	100個/mL以下	0	0	0	0	毎月1回
大腸菌	検出されないこと	不検出	不検出	不検出		毎月1回
カドミウム及びその化合物	0.003以下					
水銀及びその化合物	0.0005以下					
セレン及びその化合物	0.01以下					
鉛及びその化合物	0.01以下					
ヒ素及びその化合物	0.01以下					
六価クロム化合物	0.05以下					
亜硝酸態窒素	0.04以下					
シアン化物イオン及び塩化シアン	0.01以下					
硝酸態窒素及び亜硝酸態窒素	10以下					
フッ素及びその化合物	0.8以下					
ホウ素及びその化合物	1.0以下					
四塩化炭素	0.002以下					
1,4-ジオキサン	0.05以下					
シス1,2ジクロロエチレン及びトランス1,2ジクロロエチレン	0.04以下					
ジクロロメタン	0.02以下					
テトラクロロエチレン	0.01以下					
トリクロロエチレン	0.01以下					
ベンゼン	0.01以下					
塩素酸	0.6以下					
クロロ酢酸	0.02以下					
クロロホルム	0.06以下					
ジクロロ酢酸	0.04以下					
ジブロモクロロメタン	0.1以下					
臭素酸	0.01以下					
総トリハロメタン	0.1以下					
トリクロロ酢酸	0.2以下					
ブロモジクロロメタン	0.03以下					
プロモホルム	0.09以下					
ホルムアルデヒド	0.08以下					
亜鉛及びその化合物	1.0以下					
アルミニウム及びその化合物	0.2以下					
鉄及びその化合物	0.3以下					
銅及びその化合物	1.0以下					
ナトリウム及びその化合物	200以下					
マンガン及びその化合物	0.05以下					
塩化物イオン	200以下	9.3	13.9	9.2	13.9	毎月1回
カルシウム、マグネシウム等(硬度)	300以下					
蒸発残留物	500以下					
陰イオン界面活性剤	0.2以下					
ジェオスミン	0.00001以下					
2-メチルイソボルネオール	0.00001以下					
非イオン界面活性剤	0.02以下					
フェノール類	0.005以下					
有機物[全有機炭素(TOC)の量]	3以下	0.9	0.8	0.8	0.9	毎月1回
pH値	5.8-8.6	7.4	7.3	7.3	7.33	毎月1回
味	異常でない	異常なし	異常なし	異常なし		毎月1回
臭気	異常でない	異常なし	異常なし	異常なし		毎月1回
色度	5度以下	N.D	N.D	N.D		毎月1回
濁度	2度以下	0.1	N.D	N.D	0.1	毎月1回

N.D…検出限界値以下

* pHについては平均値

浄水水質検査 実績表

田川広域水道企業団

川崎町 島廻受水池

項目	基準値 (mg/L)	H3O 最高値	RO1 最高値	RO2 最高値	過去3年間 最高値	検査頻度
一般細菌	100個/mL以下	1	0	0	1	毎月1回
大腸菌	検出されないこと	不検出	不検出	不検出		毎月1回
カドミウム及びその化合物	0.003以下					
水銀及びその化合物	0.0005以下					
セレン及びその化合物	0.01以下					
鉛及びその化合物	0.01以下					
ヒ素及びその化合物	0.01以下					
六価クロム化合物	0.05以下					
亜硝酸態窒素	0.04以下					
シアン化物イオン及び塩化シアン	0.01以下					
硝酸態窒素及び亜硝酸態窒素	10以下					
フッ素及びその化合物	0.8以下					
ホウ素及びその化合物	1.0以下					
四塩化炭素	0.002以下					
1,4-ジオキサソ	0.05以下					
シス1,2ジクロロエチレン及びトランス1,2ジクロロエチレン	0.04以下					
ジクロロメタン	0.02以下					
テトラクロロエチレン	0.01以下					
トリクロロエチレン	0.01以下					
ベンゼン	0.01以下					
塩素酸	0.6以下					
クロロ酢酸	0.02以下					
クロロホルム	0.06以下					
ジクロロ酢酸	0.04以下					
ジブロモクロロメタン	0.1以下					
臭素酸	0.01以下					
総トリハロメタン	0.1以下					
トリクロロ酢酸	0.2以下					
ブロモジクロロメタン	0.03以下					
プロモホルム	0.09以下					
ホルムアルデヒド	0.08以下					
亜鉛及びその化合物	1.0以下					
アルミニウム及びその化合物	0.2以下					
鉄及びその化合物	0.3以下					
銅及びその化合物	1.0以下					
ナトリウム及びその化合物	200以下					
マンガン及びその化合物	0.05以下					
塩化物イオン	200以下	9.3	13.7	9.2	13.7	毎月1回
カルシウム、マグネシウム等(硬度)	300以下					
蒸発残留物	500以下					
陰イオン界面活性剤	0.2以下					
ジオスミン	0.00001以下					
2-メチルイソボルネオール	0.00001以下					
非イオン界面活性剤	0.02以下					
フェノール類	0.005以下					
有機物[全有機炭素(TOC)の量]	3以下	0.9	0.8	0.8	0.9	毎月1回
pH値	5.8-8.6	7.4	7.5	7.3	7.40	毎月1回
味	異常でない	異常なし	異常なし	異常なし		毎月1回
臭気	異常でない	異常なし	異常なし	異常なし		毎月1回
色度	5度以下	N.D	N.D	N.D	N.D	毎月1回
濁度	2度以下	N.D	0.3	N.D	0.3	毎月1回

N.D…検出限界値以下

* pHについては平均値

浄水全項目 実績表

田川広域水道企業団 川崎町 新真崎受水池

項目	基準値 (mg/L)	H30	RO1	RO2	1/2	1/5	1/10	最大値	備考
一般細菌	100 CFU/mL以下	5.11	5.17	5.15				0	省略不可項目
大腸菌	検出されないこと	0	0	0				0	省略不可項目
カドミウム及びその化合物	0.003 以下								
水銀及びその化合物	0.0005 以下								
セレン及びその化合物	0.01 以下								
鉛及びその化合物	0.01 以下		N.D						
ヒ素及びその化合物	0.01 以下								
六価クロム化合物	0.02 以下		N.D						
亜硝酸態窒素	0.04 以下								
シアン化合物イオン及び塩化シアン	0.01 以下		N.D						省略不可項目
硝酸態窒素及び亜硝酸態窒素	10 以下								
フッ素及びその化合物	0.8 以下								
ホウ素及びその化合物	1 以下								
四塩化砒素	0.002 以下								
1,4-ジオキサン	0.05 以下								
ジス-1,2-ジクロロエチレン及びビス-1,2-ジクロロエチレン	0.04 以下								
ジクロロメタン	0.02 以下								
テトラクロロエチレン	0.01 以下								
トリクロロエチレン	0.01 以下								
ベンゼン	0.01 以下								
塩素酸	0.6 以下		N.D	0.07			○	0.07	省略不可項目
クロロ酢酸	0.02 以下		N.D						省略不可項目
クロロホルム	0.016 以下		0.005	0.014			○	0.016	省略不可項目
ジクロロ酢酸	0.007 以下		N.D				○	0.007	省略不可項目
ジブromクロロメタン	0.1 以下		0.001	0.002				0.002	省略不可項目
臭素酸	0.01 以下		N.D						省略不可項目
総トリハロメタン	0.1 以下		0.008	0.021			○	0.021	省略不可項目
トリクロロ酢酸	0.03 以下		N.D				○	0.008	省略不可項目
ブromジクロロメタン	0.03 以下		0.002	0.005			○	0.005	省略不可項目
ブromホルム	0.09 以下		N.D						省略不可項目
ホルムアルデヒド	0.08 以下		N.D						省略不可項目
亜鉛及びその化合物	1 以下		N.D					0.02	
鉄及びその化合物	0.2 以下		N.D						
銅及びその化合物	0.3 以下		N.D						
ナトリウム及びその化合物	1 以下		N.D						
マンガン及びその化合物	200 以下		N.D						
塩化物イオン	200 以下	9.1	9.2	8				9.2	省略不可項目
カルシウム、マグネシウム等(硬度)	300 以下								
蒸発残留物	500 以下								
陰イオン界面活性剤	0.2 以下								
ジエオキシム	0.00001 以下	0.000002	N.D				○	0.000002	
2-メチルペンチルアルコール	0.00001 以下	N.D	N.D	0.000001				0.000001	
非イオン界面活性剤	0.02 以下								
フェノール類	0.005 以下								
有機物[全有機炭素(TOC)の量]	3 以下	0.7	0.4	0.6			○	0.7	省略不可項目
pH値	5.8-8.6	7.3	7.5	7.4				7.4	平均値 省略不可項目
味	異常でない	異常なし	異常なし	異常なし					省略不可項目
臭気	異常でない	異常なし	異常なし	異常なし					省略不可項目
色度	5 度以下	N.D	N.D	N.D					省略不可項目
濁度	2 度以下	N.D	N.D	N.D					省略不可項目

...浄水場の出口にて検査実施 N.D ... 検出限界値未満

浄水水質検査 実績表

田川広域水道企業団

糸田町 原受水池

項目	基準値 (mg/L)	H3O 最高値	RO1 最高値	RO2 最高値	過去3年間 最高値	検査頻度
一般細菌	100個/mL以下	0	0	0	0	毎月1回
大腸菌	検出されないこと	不検出	不検出	不検出		毎月1回
カドミウム及びその化合物	0.003以下					
水銀及びその化合物	0.0005以下					
セレン及びその化合物	0.01以下					
鉛及びその化合物	0.01以下					
ヒ素及びその化合物	0.01以下					
六価クロム化合物	0.05以下					
亜硝酸態窒素	0.04以下					
シアン化物イオン及び塩化シアン	0.01以下					
硝酸態窒素及び亜硝酸態窒素	10以下					
フッ素及びその化合物	0.8以下					
ホウ素及びその化合物	1.0以下					
四塩化炭素	0.002以下					
1,4-ジオキサン	0.05以下					
シス1,2ジクロロエチレン及びトランス1,2ジクロロエチレン	0.04以下					
ジクロロメタン	0.02以下					
テトラクロロエチレン	0.01以下					
トリクロロエチレン	0.01以下					
ベンゼン	0.01以下					
塩素酸	0.6以下					
クロロ酢酸	0.02以下					
クロロホルム	0.06以下					
ジクロロ酢酸	0.04以下					
ジブromクロロメタン	0.1以下					
臭素酸	0.01以下					
総トリハロメタン	0.1以下					
トリクロロ酢酸	0.2以下					
ブromジクロロメタン	0.03以下					
ブromホルム	0.09以下					
ホルムアルデヒド	0.08以下					
亜鉛及びその化合物	1.0以下					
アルミニウム及びその化合物	0.2以下					
鉄及びその化合物	0.3以下					
銅及びその化合物	1.0以下					
ナトリウム及びその化合物	200以下					
マンガン及びその化合物	0.05以下					
塩化物イオン	200以下	10.2	10.5	9.6	10.5	毎月1回
カルシウム、マグネシウム等(硬度)	300以下					
蒸発残留物	500以下					
陰イオン界面活性剤	0.2以下					
ジオスミン	0.00001以下					
2-メチルイソボルネオール	0.00001以下					
非イオン界面活性剤	0.02以下					
フェノール類	0.005以下					
有機物[全有機炭素(TOC)の量]	3以下	0.9	0.7	0.8	0.9	毎月1回
pH値	5.8-8.6	7.6	7.3	7.3	7.40	毎月1回
味	異常でない	異常なし	異常なし	異常なし		毎月1回
臭気	異常でない	異常なし	異常なし	異常なし		毎月1回
色度	5度以下	N.D	N.D	N.D	N.D	毎月1回
濁度	2度以下	N.D	N.D	N.D	N.D	毎月1回

N.D…検出限界値以下

* pHについては平均値

浄水全項目 実績表

田川広域水道企業団 糸田町 金山受水池

項目	基準値 (mg/L)	H30	R01	R02	1/2	1/5	1/10	最大値	備考
一般細菌	100 CFU/mL以下	0	0	0				0	省略不可項目
大腸菌	検出されないこと	検出しない	検出しない	検出しない					省略不可項目
カドミウム及びその化合物	0.003 以下								
水銀及びその化合物	0.0005 以下								
セレン及びその化合物	0.01 以下								
鉛及びその化合物	0.01 以下								
ヒ素及びその化合物	0.01 以下								
六価クロム化合物	0.02 以下								
重クロム化合物	0.04 以下								
シアニドイオン及び塩化シアニ	0.01 以下								省略不可項目
硝酸態窒素及び亜硝酸態窒素	10 以下								
フッ素及びその化合物	0.8 以下								
ホウ素及びその化合物	1 以下								
四塩化炭素	0.002 以下								
1,4-ジオキサン	0.05 以下								
シス-1,2-ジクロロエチレン及びトランス-1,2-ジクロロエチレン	0.04 以下								
ジクロロメタン	0.02 以下								
テトラクロロエチレン	0.01 以下								
トリクロロエチレン	0.01 以下								
ベンゼン	0.01 以下								
塩化酸	0.6 以下							0.07	省略不可項目
クロロ酢酸	0.02 以下								省略不可項目
クロロホルム	0.06 以下							0.021	省略不可項目
ジクロロ酢酸	0.03 以下							0.01	省略不可項目
ジブロモクロロメタン	0.1 以下							0.002	省略不可項目
臭素酸	0.01 以下								省略不可項目
総トリハロメタン	0.1 以下							0.028	省略不可項目
トリクロロ酢酸	0.03 以下							0.012	省略不可項目
プロモジクロロメタン	0.03 以下							0.006	省略不可項目
プロモホルム	0.09 以下								省略不可項目
ホルムアルデヒド	0.08 以下								省略不可項目
亜鉛及びその化合物	1 以下								
アルミニウム及びその化合物	0.2 以下							0.04	
鉄及びその化合物	0.3 以下								
銅及びその化合物	1 以下								
ナトリウム及びその化合物	200 以下								
マンガン及びその化合物	0.05 以下								
塩化物イオン	200 以下							8.7	省略不可項目
カルシウム、マグネシウム等(硬度)	300 以下								
亜硝酸態窒素	500 以下								
陰イオン界面活性剤	0.2 以下								
ジェオスミン	0.00001 以下								
2-メチルイソボルネオール	0.00001 以下								
非イオン界面活性剤	0.02 以下								
フェノール類	0.005 以下								
有機物[全有機炭素(TOC)の量]	3 以下							0.7	省略不可項目
pH値	5.8-8.6							7.4	平均値 省略不可項目
味	異常でない								異常なし
臭気	異常でない								異常なし
色度	5 度以下								異常なし
濁度	2 度以下								異常なし

...浄水場の出口にて検査実施 N.D ... 検出限界値未満

浄水水質検査 実績表

田川広域水道企業団

福智町 上金田受水池

項目	基準値 (mg/L)	H30 最高値	R01 最高値	R02 最高値	過去3年間 最高値	検査頻度
一般細菌	100個/mL以下	1	0	0	1	毎月1回
大腸菌	検出されないこと	不検出	不検出	不検出		毎月1回
カドミウム及びその化合物	0.003以下					
水銀及びその化合物	0.0005以下					
セレン及びその化合物	0.01以下					
鉛及びその化合物	0.01以下					
ヒ素及びその化合物	0.01以下					
六価クロム化合物	0.05以下					
亜硝酸態窒素	0.04以下					
シアン化物イオン及び塩化シアン	0.01以下					
硝酸態窒素及び亜硝酸態窒素	10以下					
フッ素及びその化合物	0.8以下					
ホウ素及びその化合物	1.0以下					
四塩化炭素	0.002以下					
1,4-ジオキサン	0.05以下					
シス1,2ジクロロエチレン及びトランス1,2ジクロロエチレン	0.04以下					
ジクロロメタン	0.02以下					
テトラクロロエチレン	0.01以下					
トリクロロエチレン	0.01以下					
ベンゼン	0.01以下					
塩素酸	0.6以下					
クロロ酢酸	0.02以下					
クロロホルム	0.06以下					
ジクロロ酢酸	0.04以下					
ジブロモクロロメタン	0.1以下					
臭素酸	0.01以下					
総トリハロメタン	0.1以下					
トリクロロ酢酸	0.2以下					
ブロモジクロロメタン	0.03以下					
ブロモホルム	0.09以下					
ホルムアルデヒド	0.08以下					
亜鉛及びその化合物	1.0以下					
アルミニウム及びその化合物	0.2以下					
鉄及びその化合物	0.3以下					
銅及びその化合物	1.0以下					
ナトリウム及びその化合物	200以下					
マンガン及びその化合物	0.05以下					
塩化物イオン	200以下	9.4	14.0	9.4	14.0	毎月1回
カルシウム、マグネシウム等(硬度)	300以下					
蒸発残留物	500以下					
陰イオン界面活性剤	0.2以下					
ジェオスミン	0.00001以下					
2-メチルイソボルネオール	0.00001以下					
非イオン界面活性剤	0.02以下					
フェノール類	0.005以下					
有機物[全有機炭素(TOC)の量]	3以下	0.9	0.8	0.8	0.9	毎月1回
pH値	5.8-8.6	7.5	7.3	7.2	7.33	毎月1回
味	異常でない	異常なし	異常なし	異常なし		毎月1回
臭気	異常でない	異常なし	異常なし	異常なし		毎月1回
色度	5度以下	N.D	N.D	N.D		毎月1回
濁度	2度以下	N.D	N.D	N.D		毎月1回

N.D・・・検出限界値以下

* pHについては平均値

浄水水質検査 実績表

田川広域水道企業団

福智町 神崎高区受水池

項目	基準値 (mg/L)	H3O 最高値	RO1 最高値	RO2 最高値	過去3年間 最高値	検査頻度
一般細菌	100個/mL以下	0	0	0	0	毎月1回
大腸菌	検出されないこと	不検出	不検出	不検出		毎月1回
カドミウム及びその化合物	0.003以下					
水銀及びその化合物	0.0005以下					
セレン及びその化合物	0.01以下					
鉛及びその化合物	0.01以下					
ヒ素及びその化合物	0.01以下					
六価クロム化合物	0.05以下					
亜硝酸態窒素	0.04以下					
シアン化物イオン及び塩化シアン	0.01以下					
硝酸態窒素及び亜硝酸態窒素	10以下					
フッ素及びその化合物	0.8以下					
ホウ素及びその化合物	1.0以下					
四塩化炭素	0.002以下					
1,4-ジオキサン	0.05以下					
シス1,2ジクロロエチレン及びトランス1,2ジクロロエチレン	0.04以下					
ジクロロメタン	0.02以下					
テトラクロロエチレン	0.01以下					
トリクロロエチレン	0.01以下					
ベンゼン	0.01以下					
塩素酸	0.6以下					
クロロ酢酸	0.02以下					
クロロホルム	0.06以下					
ジクロロ酢酸	0.04以下					
ジブromokロロメタン	0.1以下					
臭素酸	0.01以下					
総トリハロメタン	0.1以下					
トリクロロ酢酸	0.2以下					
ブromोजクロロメタン	0.03以下					
ブromホルム	0.09以下					
ホルムアルデヒド	0.08以下					
亜鉛及びその化合物	1.0以下					
アルミニウム及びその化合物	0.2以下					
鉄及びその化合物	0.3以下					
銅及びその化合物	1.0以下					
ナトリウム及びその化合物	200以下					
マンガン及びその化合物	0.05以下					
塩化物イオン	200以下	9.2	12.8	9.6	12.8	毎月1回
カルシウム、マグネシウム等(硬度)	300以下					
蒸発残留物	500以下					
陰イオン界面活性剤	0.2以下					
ジェオスミン	0.00001以下					
2-メチルイソボルネオール	0.00001以下					
非イオン界面活性剤	0.02以下					
フェノール類	0.005以下					
有機物[全有機炭素(TOC)の量]	3以下	0.9	0.7	0.8	0.9	毎月1回
pH値	5.8-8.6	7.5	7.4	7.3	7.40	毎月1回
味	異常でない	異常なし	異常なし	異常なし		毎月1回
臭気	異常でない	異常なし	異常なし	異常なし		毎月1回
色度	5度以下	N.D	N.D	N.D		毎月1回
濁度	2度以下	0.1	N.D	N.D	0.1	毎月1回

N.D…検出限界値以下

* pHについては平均値

浄水全項目 実績表

田川広域水道企業団 福智町 上野天郷受水池

項目	基準値 (mg/L)	H30			H01			RO2			1/2	1/5	1/10	最大値	備考
		6.8	8.10	11.9	2.8	6.14	8.9	11.8	2.14	6.12					
一般細菌	100 CFU/mL以下	0	0	0	0	0	0	0	0	0	0	0	0	省略不可	
大腸菌	検出されないこと	検出しない	検出しない	検出しない	検出しない	検出しない	検出しない	検出しない	検出しない	検出しない	検出しない	検出しない	0	省略不可	
カドミウム及びその化合物	0.003 以下														
水銀及びその化合物	0.0005 以下														
セレン及びその化合物	0.01 以下														
鉛及びその化合物	0.01 以下														
ヒ素及びその化合物	0.01 以下														
六価クロム化合物	0.02 以下														
亜硝酸塩	0.04 以下														
シアニ化物イオン及び塩化シアニ	0.01 以下													省略不可	
硝酸根陰素及び亜硝酸根陰素	10 以下														
フッ素及びその化合物	0.8 以下														
ホウ素及びその化合物	1 以下														
四塩化砒素	0.002 以下														
1,4-ジオキサン	0.05 以下														
ビス-1,2-ジクロロエチレン及びビス-1,2-ジクロロエチ	0.04 以下														
ジクロロメタン	0.02 以下														
テトラクロロエチレン	0.01 以下														
トリクロロエチレン	0.01 以下														
ベンゼン	0.01 以下														
塩素酸	0.6 以下														
クロロ酢酸	0.02 以下													省略不可	
クロロホルム	0.06 以下													省略不可	
ジクロロ酢酸	0.03 以下													省略不可	
ジブロモクロロメタン	0.1 以下													省略不可	
臭素酸	0.01 以下													省略不可	
総トリハロメタン	0.1 以下													省略不可	
トリクロロ酢酸	0.03 以下													省略不可	
ブロモクロロメタン	0.03 以下													省略不可	
ブロモホルム	0.09 以下													省略不可	
ホルムアルデヒド	0.08 以下													省略不可	
亜鉛及びその化合物	1 以下														
アルミニウム及びその化合物	0.2 以下														
鉄及びその化合物	0.3 以下														
銅及びその化合物	1 以下														
ナトリウム及びその化合物	200 以下														
マンガン及びその化合物	0.05 以下														
塩化物イオン	200 以下														
カルシウム、マグネシウム等(硬度)	300 以下														
亜硫酸塩	500 以下														
陰イオン界面活性剤	0.2 以下														
ジエチルアミン	0.00001 以下														
2-メチルインピルネオール	0.00001 以下														
非イオン界面活性剤	0.02 以下														
フェノール類	0.005 以下														
有機物[全有機炭素(TOC)の量]	3 以下														
pH値	5.8-8.6	7.4	7.3	7.5	7.3	7.4	7.2	7.5	7.4	7.4	7.5	7.4	7.38	平均値 省略不可	
味	異常でない	異常なし	異常なし	異常なし	異常なし	異常なし	異常なし	異常なし	異常なし	異常なし	異常なし	異常なし	異常なし	省略不可	
臭気	異常でない	異常なし	異常なし	異常なし	異常なし	異常なし	異常なし	異常なし	異常なし	異常なし	異常なし	異常なし	異常なし	省略不可	
色度	5 度以下	ND	ND	ND	ND	ND	ND	ND	ND	ND	ND	ND	ND	省略不可	
濁度	2 度以下	ND	ND	ND	ND	ND	ND	ND	ND	ND	ND	ND	ND	省略不可	

***浄水場の出口にて検査実施 ND ... 検出限界未満

下記本枠内の検査は、他の検査と別の月に行っています。

下記本枠内の検査は、他の検査と別の月に行っています。